

Первенство Липецкой области  
среди юношей и девушек  
по настольному теннису

Липецкая область

13-14.11.2021г.

## СУДЕЙСКИЙ СОСТАВ

Главный судья:

Владимир Юрьевич Гулевский - I категория.

Главный секретарь:

Лиана Владимировна Лукьянчикова - I категория.

# СПИСОК УЧАСТНИКОВ

## ДЕВУШКИ

№	Ф.И.О	Дата рождения	Разряд	Город, р-н.	Тренер
1	Потанина Полина Дмитриевна	2006	3	Липецк	Лукьянчикова Л.В.
2	Гугнина Агата Олеговна	2008	1 юн	Липецк	Лукьянчикова Л.В.
3	Кобзева Эвелина Олеговна	2011	2 юн	Липецк	Лукьянчикова Л.В.
4	Строева Кристина Михайловна	2011	3	Липецк	Лукьянчикова Л.В.
5	Родивилова Варвара Андреевна	2011	1 юн	Липецк	Лукьянчикова Л.В.
6	Седых Ксения Васильевна	2010	3 юн	Липецк	Лукьянчикова Л.В.
7	Мильчакова Диана Новайровна	2007	1 юн	Липецк	Лукьянчикова Л.В.
8	Амиран Мане Арамовна	2011	б/р	Грязи	Зёмин К.В.
9	Корбут Валерия Артёмовна	2009	б/р	Грязи	Зёмин К.В.
10	Лохбаум Анастасия Еввгеньевна	2012	б/р	Грязи	Зёмин К.В.
11	Селиванова Алиса Олеговна	2009	1 юн	Грязи	Зёмин К.В.
12	Карначёва Екатерина Алексеевна	2007	б/р	Грязи	Зёмин К.В.
13	Дедюхина Маргарита Николаевна	2007	б/р	Грязи	Зёмин К.В.
14	Орехова Маргарита Александровна	2010	б/р	Грязи	Зёмин К.В.
15	Белых Галина Алексеевна	2010	1 юн	Елец	Михеева Е.В.
16	Фалеева Анна Михайловна	2011	б/р	Данков	Михеев В.А.
17	Романова Мария Олеговна	2010	1 юн	Данков	Михеев В.А.
18	Декина Елена Андреевна	2010	2 юн	Данков	Михеев В.А.
19	Фурсова Кира Алексеевна	2007	3	Данков	Михеев В.А.
20	Киося Анастасия Николаевна	2006	б/р	Данков	Михеев В.А.
21	Пажетных Мария Андреевна	2005	б/р	Данков	Михеев В.А.
22	Скачкова Любовь Витальевна	2005	б/р	Данков	Михеев В.А.

Главный судья

Главный секретарь



В. Ю. Гулевский

Л. В. Лукьянчикова

# СПИСОК УЧАСТНИКОВ

## ЮНОШИ

№	Ф.И.О	Дата рождения	Разряд	Город, р-н.	Тренер
1	Гулевский Андрей Владимирович	2005	МС	Липецк	Гулевская М.Л.
2	Киселёв Вадим Вадимович	2006	2	Липецк	Лукьянчикова Л.В.
3	Кулешов Евгений Александрович	2010	3	Липецк	Лукьянчикова Л.В.
4	Негробов Андрей Александрович	2012	1 юн	Липецк	Лукьянчикова Л.В.
5	Бровкин Трофим Андреевич	2012	1 юн	Липецк	Лукьянчикова Л.В.
6	Кабанцов Андрей Сергеевич	2006	1 юн	Липецк	Лукьянчикова Л.В.
7	Карюков Дмитрий Максимович	2010	б/р	Липецк	Лукьянчикова Л.В.
8	Колобаев Арсений Сергеевич	2009	3 юн	Липецк	Лукьянчикова Л.В.
9	Переверзев Максим Дмитриевич	2015	б/р	Данков	Михеев В.А.
10	Переверзев Владислав Дмитриевич	2011	2 юн	Данков	Михеев В.А.
11	Жук Ярослав Дмитриевич	2009	б/р	Данков	Михеев В.А.
12	Козлов Сергей Борисович	2009	б/р	Данков	Михеев В.А.
13	Егармин Ярослав Сергеевич	2008	б/р	Данков	Михеев В.А.
14	Кондрашин Иван Иванович	2008	б/р	Данков	Михеев В.А.
15	Гусов Даниил Сосланович	2008	б/р	Данков	Михеев В.А.
16	Медведев Павел Сергеевич	2006	б/р	Данков	Михеев В.А.
17	Байбулатов Марат Романович	2005	б/р	Данков	Михеев В.А.
18	Кочетков Алексей Алексеевич	2004	1	Данков	Михеев В.А.
19	Зёмин Матвей Константинович	2010	б/р	Грязи	Зёмин К.В.
20	Юдин Максим Александрович	2008	1 юн	Грязи	Зёмин К.В.
21	Райц Арсений Сергеевич	2006	б/р	Грязи	Зёмин К.В.

Главный судья

Главный секретарь



В. Ю. Гулевский  
Л. В. Лукьянчикова

**Первенство Липецкой области по настольному теннису  
13-14 ноября 2021 год**

**Девочки 2010 г.р. и моложе**

<b>N</b>	<b>Участник</b>	<b>Город</b>	<b>Год рожд.</b>	<b>Рейтинг</b>	<b>Дельта</b>	<b>Место</b>
1	Амиран Мане Арамовна	Липецкая обл., Грязи	2011	25.49	-1.07	10
2	Белых Галина Алексеевна	г.Елец	2010	180.17	4.16	1
3	Декина Елена Андреевна	Данков	2010	140.77	2.45	2
4	Кобзева Эвелина Олеговна	Липецк	2011	109.06	0.32	5
5	Лохбаум Анастасия Евгеньевна	Грязи	2012	19.08	-3.35	11
6	Орехова Маргарита Александровна	Липецкая обл., Грязи	2010	41.87	0.89	9
7	Родивилова Варвара Олеговна	Липецк	2011	90.10	-1.81	6
8	Романова Мария Олеговна	Данков	2010	116.96	5.41	3
9	Седых Ксения Васильевна	Липецк	2010	44.46	6.42	7
10	Строева Кристина Михайловна	Липецк	2011	151.71	1.63	4
11	Фалеева Анна Михайловна	Данков	2011	31.82	4.72	8

**Группа-1**

№	Участник	1	2	3	Игры	Сеты	О.	М.
1	Белых Г. А. г.Елец 180		3:0 /2	3:0 /2	2,2:0	6:0	4	1
2	Родивилова В. О. Липецк 90	0:3 /1		3:0 /2	2,1:1	3:3	3	2
3	Амиран М. А. Липецкая обл., Грязи 25	0:3 /1	0:3 /1		2,0:2	0:6	2	3

**Группа-2**

№	Участник	1	2	3	4	Игры	Сеты	О.	М.
1	Строева К. М. Липецк 152		0:3 /1	3:0 /2	3:0 /2	3,2:1	6:3	5	2
2	Романова М. О. Данков 117	3:0 /2		3:0 /2	3:0 /2	3,3:0	9:0	6	1
3	Орехова М. А. Липецкая обл., Грязи 42	0:3 /1	0:3 /1		3:0 /2	3,1:2	3:6	4	3
4	Лохбаум А. Е. Грязи 19	0:3 /1	0:3 /1	0:3 /1		3,0:3	0:9	3	4

**Группа-3**

№	Участник	1	2	3	4	Игры	Сеты	О.	М.
1	Декина Е. А. Данков 141		3:0 /2	3:0 /2	3:0 /2	3,3:0	9:0	6	1
2	Кобзева Э. О. Липецк 109	0:3 /1		3:0 /2	3:0 /2	3,2:1	6:3	5	2
3	Фалеева А. М. Данков 32	0:3 /1	0:3 /1		0:3 /1	3,0:3	0:9	3	4
4	Седых К. В. Липецк 44	0:3 /1	0:3 /1	3:0 /2		3,1:2	3:6	4	3

Главный судья

Главный секретарь



В. Ю. Гулевский

Л. В. Лукьянчикова

Первенство Липецкой области по настольному теннису  
13-14 ноября 2021 год

Девочки 2010 г.р. и моложе

**Финал-1**

№	Участник	1	2	3	4	5	6	Игры	Сеты	О.	М.
1	Белых Г. А. г.Елец 180		3:0 /2	3:1 /2	3:0 /2	3:0 /2	3:0 /2	4,4:0	15:1	10	1
2	Романова М. О. Данков 117	0:3 /1		0:3 /1	3:0 /2	3:0 /2	3:0 /2	4,2:2	9:6	8	3
3	Декина Е. А. Данков 141	1:3 /1	3:0 /2		3:0 /2	1:3 /1	3:2 /2	4,2:2	11:8	8	2
4	Кобзева Э. О. Липецк 109	0:3 /1	0:3 /1	0:3 /1		0:3 /1	3:1 /2	4,1:3	3:13	6	5
5	Строева К. М. Липецк 152	0:3 /1	0:3 /1	3:1 /2	3:0 /2		3:0 /2	4,3:1	9:7	8	4
6	Родивилова В. О. Липецк 90	0:3 /1	0:3 /1	2:3 /1	1:3 /1	0:3 /1		4,0:4	3:15	5	6

**Финал-2**

№	Участник	1	2	3	4	5	Игры	Сеты	О.	М.
1	Амиран М. А. Липецкая обл., Грязи 25		1:3 /1	0:3 /1	1:3 /1	3:0 /2	4,1:3	5:9	5	4
2	Орехова М. А. Липецкая обл., Грязи 42	3:1 /2		0:3 /1	1:3 /1	3:0 /2	3,1:2	7:7	6	3
3	Седых К. В. Липецк 44	3:0 /2	3:0 /2		3:0 /2	3:0 /2	3,3:0	12:0	8	1
4	Фалеева А. М. Данков 32	3:1 /2	3:1 /2	0:3 /1		3:0 /2	3,3:0	9:5	7	2
5	Лохбаум А. Е. Грязи 19	0:3 /1	0:3 /1	0:3 /1	0:3 /1		3,0:3	0:12	4	5

Главный судья  
Главный секретарь



В. Ю. Гулевский  
Л. В. Лукьянчикова

Первенство Липецкой области по настольному теннису  
13-14 ноября 2021 год

Мальчики 2010 г.р. и моложе

№	Участник	Город	Год рожд.	Рейтинг	Дельта	Место
1	Бровкин Трофим Андреевич	Липецкая обл., Липецк	2012	63.95	5.72	4
2	Зёмин Матвей Константинович	Грязи	2010	87.19	-0.04	5
3	Карюков Дмитрий Максимович	Липецкая обл., Липецк	2010	57.11	0.17	6
4	Кулешов Евгений Александрович	Липецк	2011	157.92	-0.19	2
5	Негробов Андрей Александрович	Липецк	2012	58.98	9.32	3
6	Переверзев Владислав Дмитриевич	Данков	2011	165.91	2.27	1
7	Переверзев Максим Дмитриевич	Данков	2015	20.61	-3.03	8
8	Сапунов Ярослав Дмитриевич	Липецк	2012	32.61	-0.87	7

Группа-1

№	Участник	1	2	3	4	5	6	7	8	Игры	Сеты	О.	М.
1	Переверзев В. Д. Данков 166		3:1 2	3:0 2	3:1 2	3:0 2	3:0 2	3:0 2	3:0 2	7,7:0	21:2	14	1
2	Кулешов Е. А. Липецк 158	1:3 1		3:0 2	3:0 2	3:0 2	3:0 2	3:0 2	3:0 2	7,6:1	19:3	13	2
3	Зёмин М. К. Грязи 87	0:3 1	0:3 1		1:3 1	0:3 1	3:0 2	3:0 2	3:0 2	7,3:4	10:12	10	5
4	Бровкин Т. А. Липецкая обл., Лип... 64	1:3 1	0:3 1	3:1 2		2:3 1	3:0 2	3:0 2	3:0 2	7,4:3	15:10	11	4
5	Негробов А. А. Липецк 68	0:3 1	0:3 1	3:0 2	3:2 2		3:1 2	3:0 2	3:0 2	7,5:2	15:9	12	3
6	Карюков Д. М. Липецкая обл., Лип... 57	0:3 1	0:3 1	0:3 1	0:3 1	1:3 1		3:0 2	3:0 2	7,2:5	7:15	9	6
7	Переверзев М. Д. Данков 21	0:3 1	0:3 1	0:3 1	0:3 1	0:3 1	0:3 1		0:3 1	7,0:7	0:21	7	8
8	Сапунов Я. Д. Липецк 33	0:3 1	0:3 1	0:3 1	0:3 1	0:3 1	0:3 1	3:0 2		7,1:6	3:18	8	7

Главный судья  
Главный секретарь



В. Ю. Гулевский  
Л. В. Лукьянчикова

Первенство Липецкой области по настольному теннису  
13-14 ноября 2021 год

Девушки 2007 - 2009 г.р. и моложе

N	Участник	Город	Год рожд.	Рейтинг	Дельта	Место
1	Белых Галина Алексеевна	г.Елец	2010	180.17	-1.08	4
2	Гутнина Агата Олеговна	Липецк	2008	119.58	5.02	6
3	Дедюхина Маргарита Николаевна	Грязи	2007	55.83	-1.27	11
4	Декина Елена Андреевна	Данков	2010	140.77	3.72	5
5	Карначева Екатерина Алексеевна	Грязи	2007	56.39	2.87	10
6	Кобзева Эвелина Олеговна	Липецк	2011	109.06	-0.22	14
7	Корбут Валерия Артёмовна	Грязи	2009	74.44	-3.93	13
8	Мильчакова Диана Норайновна	Липецк	2007	114.25	2.42	7
9	Потанина Полина Дмитриевна	Липецк	2008	312.78	-2.24	2
10	Родивилова Варвара Олеговна	Липецк	2011	90.10	1.51	12
11	Романова Мария Олеговна	Данков	2010	116.96	9.90	3
12	Седых Ксения Васильевна	Липецк	2010	44.46	-1.27	15
13	Селиванова Алиса Олеговна	Грязи	2009	98.45	4.79	9
14	Строева Кристина Михайловна	Липецк	2011	151.71	-1.56	8
15	Фурсова Кира Алексеевна	Данков	2007	188.64	6.97	1

**Группа-1**

№	Участник	1	2	3	4	5	Игры	Сеты	О.	М.
1	Потанина П. Д. Липецк 313		3:0 /2	3:0 /2	3:0 /2	3:0 /2	4:4:0	12:0	8	1
2	Декина Е. А. Данков 141	0:3 /1		3:2 /2	3:0 /2	3:0 /2	4:3:1	9:5	7	2
3	Кобзева Э. О. Липецк 109	0:3 /1	2:3 /1		3:0 /2	3:2 /2	4:2:2	8:8	6	3
4	Карначева Е. А. Грязи 56	0:3 /1	0:3 /1	0:3 /1		3:1 /2	4:1:3	3:10	5	4
5	Седых К. В. Липецк 44	0:3 /1	0:3 /1	2:3 /1	1:3 /1		4:0:4	3:12	4	5

**Группа-2**

№	Участник	1	2	3	4	5	Игры	Сеты	О.	М.
1	Фурсова К. А. Данков 189		3:0 /2	3:0 /2	3:0 /2	3:0 /2	4:4:0	12:0	8	1
2	Гутнина А. О. Липецк 120	0:3 /1		3:0 /2	3:2 /2	3:0 /2	4:3:1	9:5	7	2
3	Мильчакова Д. Н. Липецк 114	0:3 /1	0:3 /1		0:3 /1	3:0 /2	4:1:3	3:9	5	4
4	Селиванова А. О. Грязи 98	0:3 /1	2:3 /1	3:0 /2		3:0 /2	4:2:2	8:6	6	3
5	Корбут В. А. Грязи 74	0:3 /1	0:3 /1	0:3 /1	0:3 /1		4:0:4	0:12	4	5

**Группа-3**

№	Участник	1	2	3	4	5	Игры	Сеты	О.	М.
1	Белых Г. А. г.Елец 180		3:0 /2	0:3 /1	3:0 /2	3:0 /2	4:3:1	9:3	7	2
2	Строева К. М. Липецк 152	0:3 /1		0:3 /1	3:0 /2	3:0 /2	4:2:2	8:6	6	3
3	Романова М. О. Данков 117	3:0 /2	3:0 /2		3:1 /2	3:0 /2	4:4:0	12:1	8	1
4	Родивилова В. О. Липецк 90	0:3 /1	0:3 /1	1:3 /1		2:3 /1	4:0:4	3:12	4	5
5	Дедюхина М. Н. Грязи 56	0:3 /1	0:3 /1	0:3 /1	3:2 /2		4:1:3	3:11	5	4

Главный судья

Главный секретарь



В. Ю. Гулевский  
Л. В. Лукьянчикова



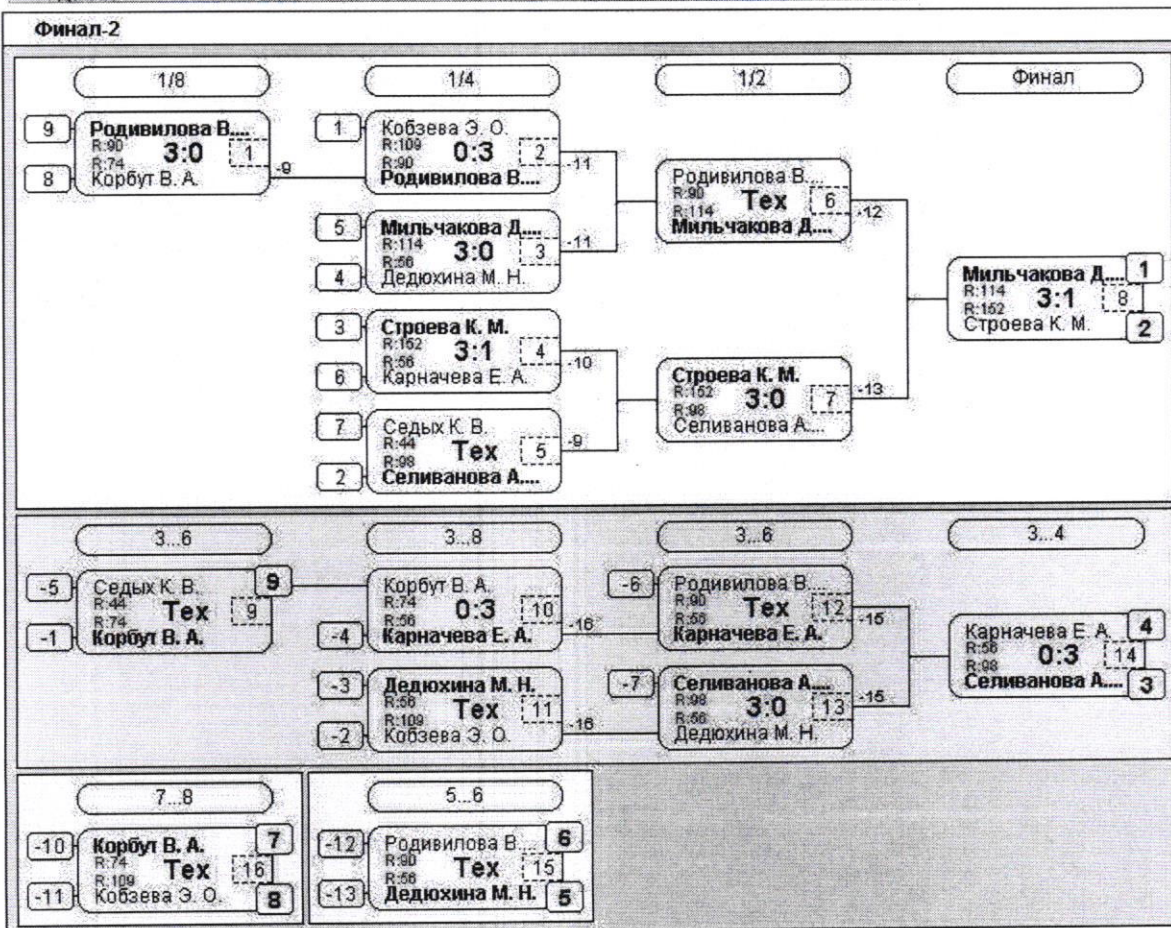
Первенство Липецкой области по настольному теннису  
13-14 ноября 2021 год

Девушки 2007 - 2009 г.р. и моложе

**Финал-1**

№	Участник	1	2	3	4	5	6	Игры	Сеты	О.	М.
1	Потанина П. Д. Липецк 313		0:3 1	3:0 2	3:2 2	3:0 2	3:0 2	4:3:1	12:5	9	<b>2</b>
2	Фурсова К. А. Данков 189	3:0 2		1:3 1	3:1 2	3:0 2	3:1 2	4:3:1	13:5	9	<b>1</b>
3	Романова М. О. Данков 117	0:3 1	3:1 2		3:0 2	1:3 1	1:3 1	4:1:3	8:10	7	<b>3</b>
4	Белых Г. А. г.Елец 180	2:3 1	1:3 1	0:3 1		3:0 2	3:0 2	4:2:2	9:9	7	<b>4</b>
5	Гугнина А. О. Липецк 120	0:3 1	0:3 1	3:1 2	0:3 1		2:3 1	4:1:3	5:13	6	<b>6</b>
6	Декина Е. А. Данков 141	0:3 1	1:3 1	3:1 2	0:3 1	3:2 2		4:2:2	7:12	7	<b>5</b>

**Финал-2**



Главный судья  
Главный секретарь



В. Ю. Гулевский  
Л. В. Лукьянчикова

**Первенство Липецкой области по настольному теннису**  
**13-14 ноября 2021 год**

**Юноши 2007 - 2009 г.р. и моложе**

№	Участник	Город	Год рожд.	Рейтинг	Дельта	Место
1	Гусов Даниил Сосланович	Липецкая обл., Данков	2008	50.00	-4.38	9
2	Егармин Ярослав Сергеевич	Данков	2008	98.00	8.69	2
3	Жук Ярослав Дмитриевич	Данков	2009	68.95	9.64	6
4	Козлов Сергей Борисович	Данков	2009	19.06	1.10	8
5	Колобаев Арсений Сергеевич	Липецк	2009	60.84	0.31	7
6	Кондрашин Иван Иванович	Данков	2008	102.76	4.54	5
7	Кулешов Евгений Александрович	Липецк	2011	157.92	-2.70	4
8	Переверзев Владислав Дмитриевич	Данков	2011	165.91	2.18	1
9	Юдин Максим Александрович	Грязи	2008	112.42	2.64	3

**Группа-1**

№	Участник	1	2	3	4	5	6	7	8	9	Игры	Сеты	О.	М.
1	Переверзев В. Д. Данков 166		3:1 2	3:2 2	3:0 2	3:1 2	2:3 1	3:0 2	3:0 2	3:0 2	8,7:1	23:7	15	1
2	Кулешов Е. А. Липецк 158	1:3 1		3:1 2	2:3 1	1:3 1	3:0 2	3:1 2	3:0 2	3:0 2	8,5:3	19:11	13	4
3	Юдин М. А. Грязи 112	2:3 1	1:3 1		3:0 2	1:3 1	3:0 2	3:1 2	3:0 2	3:0 2	8,5:3	19:10	13	3
4	Кондрашин И. И. Данков 103	0:3 1	3:2 2	0:3 1		1:3 1	3:2 2	3:0 2	3:0 2	3:0 2	8,5:3	16:13	13	5
5	Егармин Я. С. Данков 98	1:3 1	3:1 2	3:1 2	3:1 2		2:3 1	3:0 2	3:0 2	3:0 2	8,6:2	21:9	14	2
6	Жук Я. Д. Данков 89	3:2 2	0:3 1	0:3 1	2:3 1	3:2 2		3:0 2	3:0 2	3:1 2	8,5:3	17:14	13	6
7	Колобаев А. С. Липецк 81	0:3 1	1:3 1	1:3 1	0:3 1	0:3 1	0:3 1		3:0 2	3:0 2	8,2:6	8:18	10	7
8	Гусов Д. С. Липецкая обл., Данков... 50	0:3 1	0:3 1	0:3 1	0:3 1	0:3 1	0:3 1	0:3 1		0:3 1	8,0:8	0:24	8	9
9	Козлов С. Б. Данков 19	0:3 1	0:3 1	0:3 1	0:3 1	0:3 1	1:3 1	0:3 1	3:0 2		8,1:7	4:21	9	8

Главный судья

Главный секретарь



В. Ю. Гулевский  
Л. В. Лукьянчикова

Первенство Липецкой области по настольному теннису  
13-14 ноября 2021 год

Девушки 2003 – 2006 г.р. и моложе

№	Участник	Город	Год рожд.	Рейтинг	Дельта	Место
1	Гугнина Агата Олеговна	Липецк	2008	119.58	6.63	3
2	Дедюхина Маргарита Николаевна	Грязи	2007	55.83	3.41	9
3	Карначева Екатерина Алексеевна	Грязи	2007	56.39	0.34	10
4	Киося Анастасия Николаевна	Данков	2006	112.54	-0.00	8
5	Корбут Людмила Юрьевна	Липецкая обл., Грязи	1989	47.04	-1.98	11
6	Мильчакова Диана Норайновна	Липецк	2007	114.25	4.62	4
7	Пажетных Мария Андревна	Данков	2005	24.49	13.77	7
8	Потанина Полина Дмитриевна	Липецк	2008	312.78	0.00	1
9	Селиванова Алиса Олеговна	Грязи	2009	98.45	1.06	6
10	Скачкова Любовь Витальевна	Данков	2005	41.84	-4.41	12
11	Строева Кристина Михайловна	Липецк	2011	151.71	-2.31	5
12	Фурсова Кира Алексеевна	Данков	2007	188.64	2.59	2

Группа-1

№	Участник	1	2	3	4	Игры	Сеты	О.	М.
1	Потанина П. Д. Липецк 313		3:1 /2	3:0 /2	3:0 /2	3:3:0	9:1	6	1
2	Киося А. Н. Данков 113	1:3 /1		0:3 /1	3:0 /2	3:1:2	4:6	4	3
3	Селиванова А. О. Грязи 98	0:3 /1	3:0 /2		3:0 /2	3:2:1	6:3	5	2
4	Корбут Л. Ю. Липецкая обл., Грязи 47	0:3 /1	0:3 /1	0:3 /1		3:0:3	0:9	3	4

Группа-2

№	Участник	1	2	3	4	Игры	Сеты	О.	М.
1	Фурсова К. А. Данков 199		3:0 /2	3:0 /2	3:0 /2	3:3:0	9:0	6	1
2	Мильчакова Д. Н. Липецк 114	0:3 /1		3:0 /2	3:0 /2	3:2:1	6:3	5	2
3	Карначева Е. А. Грязи 56	0:3 /1	0:3 /1		3:2 /2	3:1:2	3:8	4	3
4	Скачкова Л. В. Данков 42	0:3 /1	0:3 /1	2:3 /1		3:0:3	2:9	3	4

Группа-3

№	Участник	1	2	3	4	Игры	Сеты	О.	М.
1	Строева К. М. Липецк 152		0:3 /1	3:0 /2	3:0 /2	3:2:1	6:3	5	2
2	Гугнина А. О. Липецк 120	3:0 /2		3:0 /2	3:2 /2	3:3:0	9:2	6	1
3	Дедюхина М. Н. Грязи 56	0:3 /1	0:3 /1		0:3 /1	3:0:3	0:9	3	4
4	Пажетных М. А. Данков 24	0:3 /1	2:3 /1	3:0 /2		3:1:2	5:6	4	3

Главный судья  
Главный секретарь



В. Ю. Гулевский  
Л. В. Лукьянчикова

Первенство Липецкой области по настольному теннису  
13-14 ноября 2021 год

Девушки 2003 – 2006 г.р. и моложе

**Финал-1**

№	Участник	1	2	3	4	5	6	Игры	Сеты	О.	М.
1	Потанина П. Д. Липецк 313		3:1 /2	3:0 /2	3:0 /2	3:0 /2	3:0 /2	4,4:0	12:1	10	1
2	Фурсова К. А. Данков 189	1:3 /1		3:0 /2	3:0 /2	3:0 /2	3:0 /2	4,3:1	10:3	9	2
3	Гугнина А. О. Липецк 120	0:3 /1	0:3 /1		3:0 /2	3:1 /2	3:1 /2	4,2:2	6:8	8	3
4	Строева К. М. Липецк 152	0:3 /1	0:3 /1	0:3 /1		2:3 /1	3:0 /2	4,1:3	5:9	6	5
5	Мильчакова Д. Н. Липецк 114	0:3 /1	0:3 /1	1:3 /1	3:2 /2		3:0 /2	4,2:2	7:8	7	4
6	Селиванова А. О. Грязи 98	0:3 /1	0:3 /1	1:3 /1	0:3 /1	0:3 /1		4,0:4	1:12	5	6

**Финал-2**

№	Участник	1	2	3	4	5	6	Игры	Сеты	О.	М.
1	Киося А. Н. Данков 113		3:0 /2	2:3 /1	3:0 /2	3:0 /2	3:0 /2	4,3:1	11:3	9	2
2	Карначева Е. А. Грязи 56	0:3 /1		2:3 /1	0:3 /1	3:2 /2	3:0 /2	4,1:3	5:9	7	4
3	Пажетных М. А. Данков 24	3:2 /2	3:2 /2		3:0 /2	3:0 /2	3:0 /2	4,4:0	12:4	10	1
4	Дедюхина М. Н. Грязи 56	0:3 /1	3:0 /2	0:3 /1		3:0 /2	3:2 /2	4,3:1	9:5	8	3
5	Скачкова Л. В. Данков 42	0:3 /1	2:3 /1	0:3 /1	0:3 /1		1:3 /1	4,0:4	1:12	5	6
6	Корбут Л. Ю. Липецкая обл., Грязи 47	0:3 /1	0:3 /1	0:3 /1	2:3 /1	3:1 /2		4,1:3	5:10	6	5

Главный судья

Главный секретарь



В. Ю. Гулевский  
Л. В. Лукьянчикова

Первенство Липецкой области по настольному теннису  
13-14 ноября 2021 год

Юноши 2003 – 2006 г.р. и моложе

№	Участник	Город	Год рожд.	Рейтинг	Дельта	Место
1	Байбулатов Марат Романович	Данков	2005	203.10	-0.55	4
2	Гулевский Андрей Владимирович	Липецк	2005	827.22	0.95	1
3	Егармин Ярослав Сергеевич	Данков	2008	98.00	4.49	5
4	Кабанцов Андрей Сергеевич	Липецк	2006	74.58	3.13	6
5	Киселёв Вадим Вадимович	Липецк	2006	652.25	-4.45	2
6	Кочетков Алексей Алексеевич	Данков	2004	774.59	-2.70	3
7	Медведев Павел Сергеевич	Данков	2006	130.53	-3.16	7
8	Райц Арсений Сергеевич	Липецкая обл., Грязи	2006	13.29	-0.54	8

Группа-1

№	Участник	1	2	3	4	5	6	7	8	Игры	Сеты	О.	М.
1	Гулевский А. В. Липецк 827		3:0 /2	3:0 /2	3:0 /2	3:0 /2	3:0 /2	3:0 /2	3:0 /2	7,7:0	21:0	14	1
2	Кочетков А. А. Данков 775	0:3 /1		1:3 /1	3:0 /2	3:0 /2	3:0 /2	3:0 /2	3:0 /2	7,5:2	16:6	12	3
3	Киселёв В. В. Липецк 652	0:3 /1	3:1 /2		3:1 /2	3:0 /2	3:0 /2	3:0 /2	3:0 /2	7,6:1	18:5	13	2
4	Байбулатов М. Р. Данков 203	0:3 /1	0:3 /1	1:3 /1		3:0 /2	3:0 /2	3:1 /2	3:0 /2	7,4:3	13:10	11	4
5	Медведев П. С. Данков 131	0:3 /1	0:3 /1	0:3 /1	0:3 /1		1:3 /1	0:3 /1	3:0 /2	7,1:6	4:18	8	7
6	Егармин Я. С. Данков 98	0:3 /1	0:3 /1	0:3 /1	0:3 /1	3:1 /2		3:2 /2	3:0 /2	7,3:4	9:15	10	5
7	Кабанцов А. С. Липецк 75	0:3 /1	0:3 /1	0:3 /1	1:3 /1	3:0 /2	2:3 /1		3:0 /2	7,2:5	9:15	9	6
8	Райц А. С. Липецкая обл., Грязи 13	0:3 /1	0:3 /1	0:3 /1	0:3 /1	0:3 /1	0:3 /1	0:3 /1		7,0:7	0:21	7	8

Главный судья

Главный секретарь



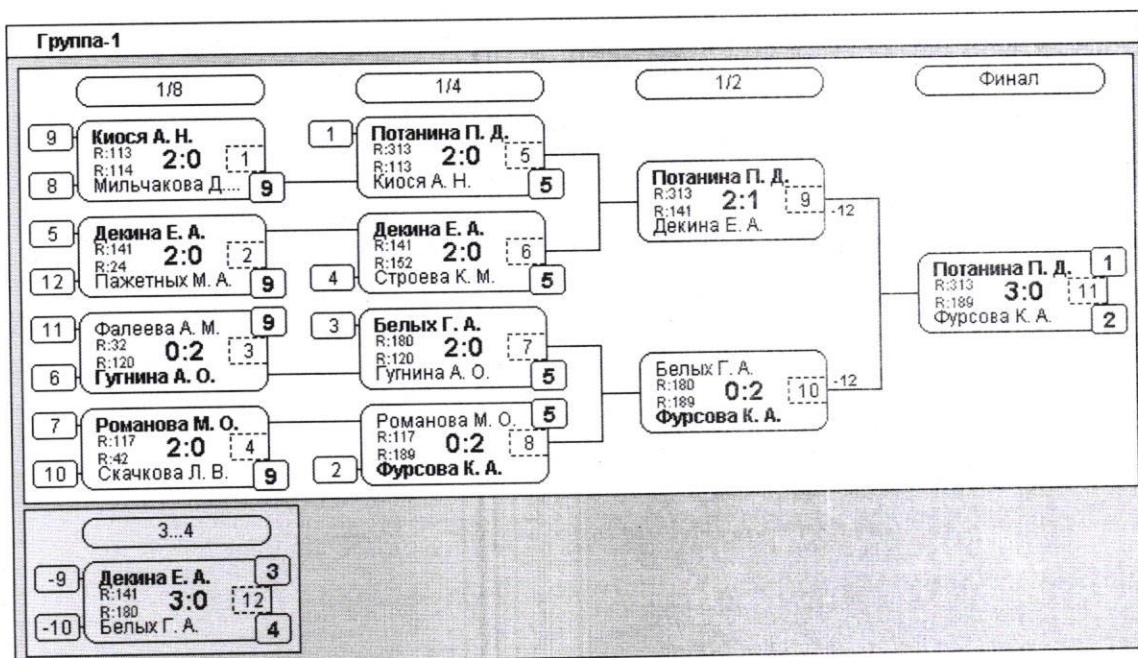
В. Ю. Гулевский

Л. В. Лукьянчикова

Первенство Липецкой области по настольному теннису  
13-14 ноября 2021 год

Абсолютное первенство среди девушек

№	Участник	Город	Год рожд.	Рейтинг	Дельта	Место
1	Белых Галина Алексеевна	г.Елец	2010	180.17	-1.52	4
2	Гугнина Агата Олеговна	Липецк	2008	119.58	-0.15	5
3	Декина Елена Андреевна	Данков	2010	140.77	5.01	3
4	Киося Анастасия Николаевна	Данков	2006	112.54	2.03	5
5	Мильчакова Диана Норайновна	Липецк	2007	114.25	-1.02	9
6	Пажетных Мария Андреевна	Данков	2005	24.49	0.00	9
7	Потанина Полина Дмитриевна	Липецк	2008	312.78	0.00	1
8	Романова Мария Олеговна	Данков	2010	116.96	0.21	5
9	Скачкова Любовь Витальевна	Данков	2005	41.84	-0.25	9
10	Строева Кристина Михайловна	Липецк	2011	151.71	-1.11	5
11	Фалеева Анна Михайловна	Данков	2011	31.82	-0.12	9
12	Фурсова Кира Алексеевна	Данков	2007	188.64	2.40	2



Главный судья  
Главный секретарь

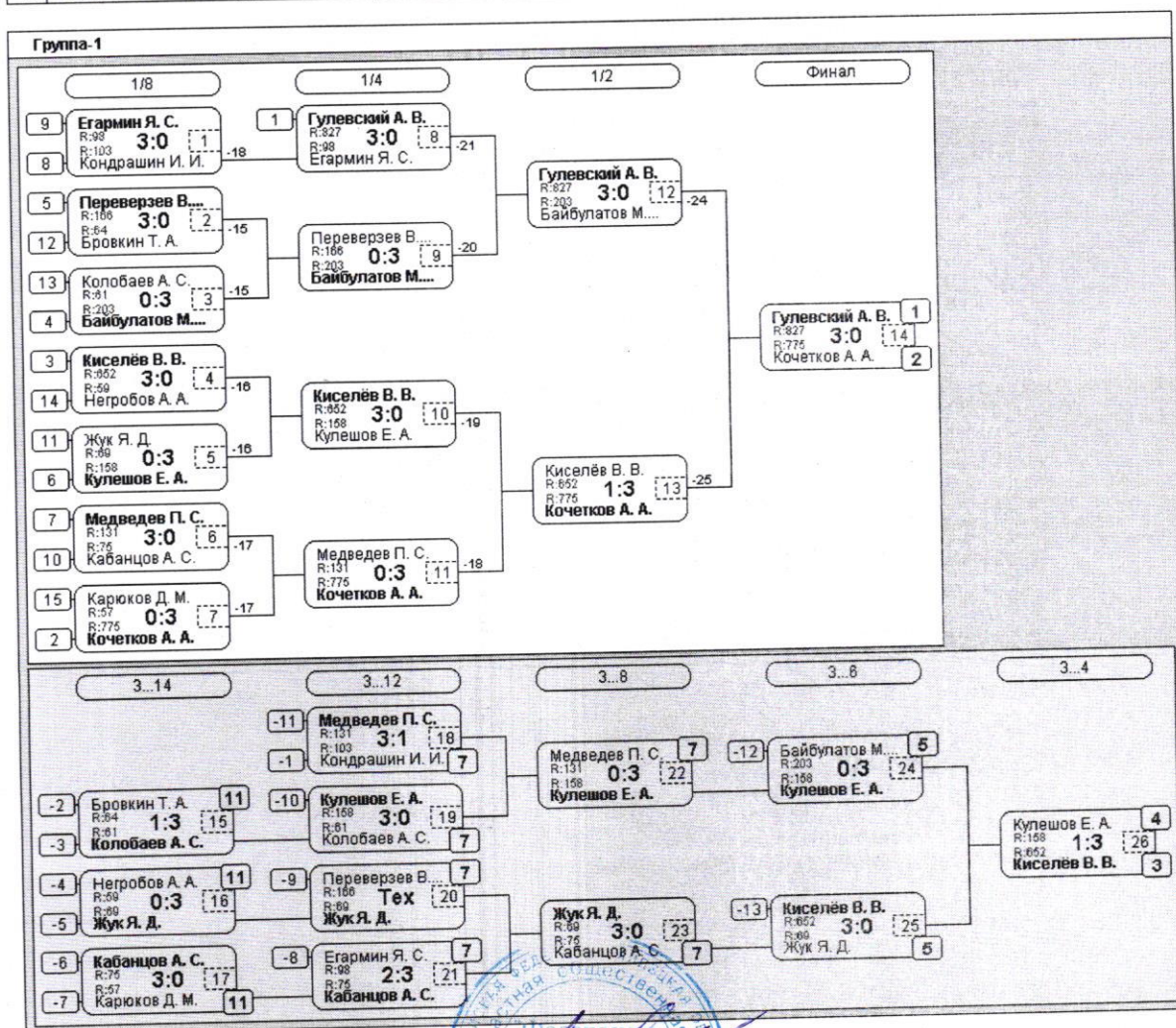


В. Ю. Гулевский  
Л. В. Лукьянчикова

**Первенство Липецкой области по настольному теннису**  
13-14 ноября 2021 год

**Абсолютное первенство среди юношей**

N	Участник	Город	Год рожд.	Рейтинг	Дельта	Место
1	Байбулатов Марат Романович	Данков	2005	203.10	-0.20	5
2	Бровкин Трофим Андреевич	Липецкая обл., Липецк	2012	63.95	-1.03	11
3	Гулевский Андрей Владимирович	Липецк	2005	827.22	0.95	1
4	Егармин Ярослав Сергеевич	Данков	2008	98.00	0.86	7
5	Жук Ярослав Дмитриевич	Данков	2009	68.95	3.80	5
6	Кабанцов Андрей Сергеевич	Липецк	2006	74.58	2.62	7
7	Карюков Дмитрий Максимович	Липецкая обл., Липецк	2010	57.11	-0.83	11
8	Киселёв Вадим Вадимович	Липецк	2006	652.25	0.00	3
9	Колобаев Арсений Сергеевич	Липецк	2009	60.84	2.03	7
10	Кондрашин Иван Иванович	Данков	2008	102.76	-1.77	7
11	Кочетков Алексей Алексеевич	Данков	2004	774.59	-0.47	2
12	Кулешов Евгений Александрович	Липецк	2011	157.92	4.63	4
13	Медведев Павел Сергеевич	Данков	2006	130.53	1.60	7
14	Негробов Андрей Александрович	Липецк	2012	58.98	-0.90	11
15	Переверзев Владислав Дмитриевич	Данков	2011	165.91	-0.63	7



Главный судья  
Главный секретарь



В. Ю. Гулевский  
Л. В. Лукьянчикова