

ПЕРВЕНСТВО ЛИПЕЦКОЙ ОБЛАСТИ  
2 ГРУППА  
ПО НАСТОЛЬНОМУ ТЕННИСУ

16 НОЯБРЯ 2024  
ГОРОД ЛИПЕЦК

## СУДЕЙСКАЯ КОЛЛЕГИЯ

Главный судья:

Владимир Юрьевич Гулевский (г. Липецк) - спортивный судья 1К

Главный секретарь:

Лиана Владимировна Лукьянчикова (г. Липецк) - спортивный судья 1К

Заместитель главного судьи:

Маргарита Леонидовна Гулевская (г. Липецк) - спортивный судья 1К



Главный судья  
Главный секретарь

Владимир Юрьевич Гулевский  
Лиана Владимировна Лукьянчикова

## КОМАНДНЫЕ СОРЕВНОВАНИЯ

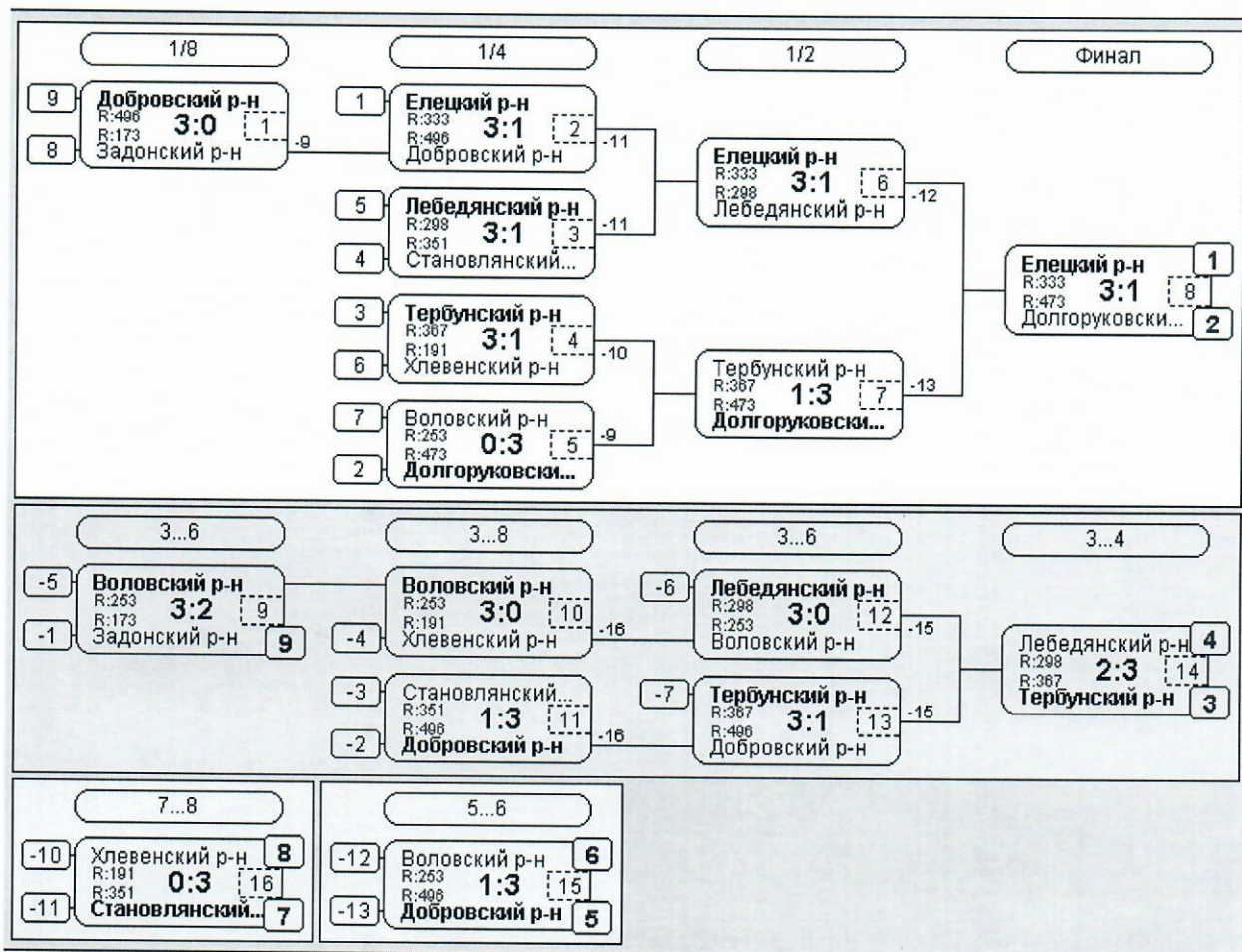
№	Участник	Город	Год рожд.	Рейтинг	Дельта	Место
1	Воловский р-н			252.56		6
	Галицын Роман Михайлович	Волово	1983	320.98	3.93	
	Шилова Алла Сергеевна	Липецкая обл., Липецк	1990	318.80	-5.05	
	Никитенков Юрий Иванович	--, Воловский р-н	1961	117.91	0.46	
2	Добровский р-н			495.63		5
	Старых Юрий Анатольевич	--, Липецк	1957	702.41	-5.42	
	Хабазов Владимир Григорьевич	Липецкая обл., Добровский р-н	1989	567.28	-1.85	
	Старых Макарий Юрьевич	Липецкая обл., Липецк	2013	217.19	0.00	
	Старых Екатерина Юрьевна	Липецкая обл., Липецк	2008	126.39	-0.87	
3	Долгоруковский р-н			472.76		2
	Афанасов Иван Алексеевич	Липецк	1992	621.95	-0.85	
	Никишин Игорь Витальевич	Липецкая обл., Долгоруково	1982	597.05	-0.10	
	Худяков Николай Николаевич	Липецкая обл., Долгоруковский р-н	1989	199.29	0.00	
	Пикалова Анастасия Юрьевна	Липецкая обл., Долгоруковский р-н	1993	133.62	5.70	
4	Елецкий р-н			332.65		1
	Пуршев Сергей Михайлович	Липецкая обл., Елец	1988	443.87	25.22	
	Фомина Светлана Витальевна	Липецкая обл., Елец	1991	296.50	0.04	
	Сайджанов Владислав Исмагулаевич	Елец	1995	257.59	0.00	
5	Задонский р-н			173.13		9
	Клещин Павел Александрович	Липецк	1986	359.75	-1.39	
	Попов Александр Юрьевич	Липецкая обл., Задонск	1986	108.50	2.19	
	Остроухова Татьяна Николаевна	Липецкая обл., Задонский р-н	1971	51.13	-0.25	
6	Лебелянский р-н			298.07		4
	Бирев Владимир Анатольевич	Липецк	1981	491.68	2.15	
	Чесноков Андрей Алексеевич	Липецк	1987	202.54	-0.38	
	Устинов Виталий Анатольевич	Липецкая обл., Лебедянь	1976	200.00	0.00	
	Петрухина Надежда Геннадьевна	Липецкая обл., Лебедянь	2007	198.72	7.40	
7	Становлянский р-н			351.47		7
	Ефремов Александр Александрович	Елец	1980	510.73	-1.63	
	Орелович Александр Сергеевич	Становое	1985	453.87	-0.62	
	Тимофеева Вероника Андреевна	Липецкая обл., Липецк	2011	89.80	6.77	
8	Тербунский р-н			367.46		3
	Гниденко Александр Александрович	--, г. Липецк	2002	618.61	2.47	
	Мячина Ольга Николаевна	Липецкая обл., Тербунский р-н	1983	249.60	-0.66	
	Емельянов Александр Алексеевич	Липецкая обл., Тербунский р-н	1974	234.18	-0.94	
	Семенцов Владимир Николаевич	Липецкая обл., Тербунский р-н	1963	201.53	0.00	
9	Хлевенский р-н			191.22		8
	Доценко Александр Григорьевич	Хлевное	26.12.1953	278.53	-0.58	
	Куприенко Наталья Евгеньевна	Хлевное	1964	191.86	-2.44	
	Булавин Николай Сергеевич	Липецкая обл., Хлевное	1986	103.27	3.76	

Главный судья  
Главный секретарь



Владимир Юрьевич Гулевский  
Лиана Владимировна Лукьянчикова

# ТУРНИРНАЯ ТАБЛИЦА



Главный судья  
Главный секретарь



Владимир Юрьевич Гулевский  
Лиана Владимировна Лукьянчикова

# ЛИЧНЫЕ СОРЕВНОВАНИЯ. МУЖЧИНЫ

## Список участников

N	Участник	Город	Год рожд.	Рейтинг	Дельта	Место
1	Бирев Владимир Анатольевич	Липецк	1981	491.68	0.00	16
2	Булавин Николай Сергеевич	Липецкая обл., Хлевное	1986	103.27	8.02	12
3	Востриков Виктор Васильевич	Липецкая обл., Долгоруковский р-н	1971	150.00	-0.24	20
4	Галицын Роман Михайлович	Волово	1983	320.98	-3.63	26
5	Гниденко Александр Александрович	--, г. Липецк	2002	618.61	0.81	2
6	Данилов Егор Олегович	Липецкая обл., Липецк	2008	57.98	9.76	8
7	Доценко Александр Григорьевич	Хлевное	26.12.1953	278.53	-5.06	19
8	Ефремов Александр Александрович	Елец	1980	510.73	-0.43	4
9	Захаров Максим Игоревич	Липецкая обл., Долгоруково	2007	83.05	8.02	13
10	Кеменов Назарий Сергеевич	Долгоруково	2009	159.10	6.46	17
11	Клещин Павел Александрович	Липецк	1986	359.75	-0.06	7
12	Козлов Алексей Алексеевич	Липецкая обл., Лебедянь	1986	150.00	0.50	15
13	Кузнецов Сергей Алексеевич	Липецк	1957	190.54	-3.23	23
14	Кулешов Сергей Николаевич	Липецкая обл., Лебедянь	1966	290.79	-5.39	24
15	Лагутин Василий Евгеньевич	Липецкая обл., Волово	2011	33.79	0.00	25
16	Лукин Сергей Васильевич	Липецкая обл., Лебедянь	1989	108.61	-0.75	22
17	Новиков Александр Николаевич	Липецкая обл., Лебедянь	1986	198.19	-1.47	21
18	Новиков Никита Алексеевич	Липецкая обл., Лебедянь	1991	150.00	2.81	14
19	Орелович Александр Сергеевич	Становое	1985	453.87	0.12	5
20	Пилюгин Александр Николаевич	Липецкая обл., Долгоруковский р-н	1960	160.90	2.65	11
21	Попов Александр Юрьевич	Липецкая обл., Задонск	1986	108.50	8.55	18
22	Старых Макарий Юрьевич	Липецкая обл., Липецк	2013	217.19	2.31	9
23	Старых Юрий Анатольевич	--, Липецк	1957	702.41	0.32	1
24	Устинов Виталий Анатольевич	Липецкая обл., Лебедянь	1976	200.00	1.39	10
25	Хабазов Владимир Григорьевич	Липецкая обл., Добровский р-н	1989	567.28	0.38	3
26	Чесноков Андрей Алексеевич	Липецк	1987	202.54	0.12	6

Главный судья  
Главный секретарь



Владимир Юрьевич Гулевский  
Лиана Владимировна Лукьянчикова

# ТУРНИРНАЯ ТАБЛИЦА

1/16		1/8		1/4		1/2		Финал																																																											
17 16	Кеменов Н. С. R:159 1:2 Пилюгин А. Н.	1	Старых Ю. А. R:161 2:0 Пилюгин А. Н.	11	Старых Ю. А. R:702 2:0 Данилов Е. О.	19	Старых Ю. А. R:702 3:0 Ефремов А. А.	23	Старых Ю. А. R:702 3:2 Гниденко А. А.																																																										
9 24	Кулешов С. Н. R:291 1:2 Захаров М. И.	2	Захаров М. И. R:83 0:2 Данилов Е. О.	12	Чесноков А. А. R:203 1:2 Ефремов А. А.	20	Хабазов В. Г. R:457 0:3 Гниденко А. А.	24	Гниденко А. А. R:619 0:2 Гниденко А. А.																																																										
25 8	Данилов Е. О. R:58 2:0 Галицын Р. М.	3	Бирев В. А. R:402 Тех Чесноков А. А.	13	Хабазов В. Г. R:587 2:0 Орлович А. С.	21	Клещин П. А. R:360 0:2 Гниденко А. А.	22	Клещин П. А. R:360 0:2 Гниденко А. А.																																																										
21 12	Лукин С. В. R:109 0:2 Чесноков А. А.	4	Устинов В. А. R:200 1:2 Ефремов А. А.	14	Клещин П. А. R:360 2:1 Булавин Н. С.	17	Клещин П. А. R:360 0:2 Гниденко А. А.	22	Клещин П. А. R:360 0:2 Гниденко А. А.																																																										
13 20	Устинов В. А. R:200 2:0 Востриков В. В.	5	Новиков Н. А. R:150 2:1 Кузнецов С. А.	6	Старых М. Ю. R:109 2:0 Попов А. Ю.	7	Клещин П. А. R:360 2:0 Лаутин В. Е.	8	Клещин П. А. R:360 2:0 Лаутин В. Е.																																																										
19 14	Новиков Н. А. R:150 2:1 Кузнецов С. А.	3	Хабазов В. Г. R:587 2:0 Новиков Н. А.	15	Клещин П. А. R:360 0:2 Гниденко А. А.	22	Клещин П. А. R:360 0:2 Гниденко А. А.	22	Клещин П. А. R:360 0:2 Гниденко А. А.																																																										
11 22	Старых М. Ю. R:109 2:0 Попов А. Ю.	6	Клещин П. А. R:360 2:1 Булавин Н. С.	17	Клещин П. А. R:360 0:2 Гниденко А. А.	22	Клещин П. А. R:360 0:2 Гниденко А. А.	22	Клещин П. А. R:360 0:2 Гниденко А. А.																																																										
7 26	Клещин П. А. R:360 2:0 Лаутин В. Е.	8	Клещин П. А. R:360 2:1 Булавин Н. С.	17	Клещин П. А. R:360 0:2 Гниденко А. А.	22	Клещин П. А. R:360 0:2 Гниденко А. А.	22	Клещин П. А. R:360 0:2 Гниденко А. А.																																																										
23 10	Булавин Н. С. R:103 2:0 Доценко А. Г.	9	Клещин П. А. R:360 2:1 Булавин Н. С.	17	Клещин П. А. R:360 0:2 Гниденко А. А.	22	Клещин П. А. R:360 0:2 Гниденко А. А.	22	Клещин П. А. R:360 0:2 Гниденко А. А.																																																										
15 18	Новиков Н. А. R:150 0:2 Козлов А. А.	10	Козлов А. А. R:150 0:2 Гниденко А. А.	18	Клещин П. А. R:360 0:2 Гниденко А. А.	22	Клещин П. А. R:360 0:2 Гниденко А. А.	22	Клещин П. А. R:360 0:2 Гниденко А. А.																																																										
<table border="1" style="width: 100%; border-collapse: collapse; text-align: center;"> <tr> <td colspan="2">3...4</td> </tr> <tr> <td>-23</td> <td>Ефремов А. А. R:311 0:3 Хабазов В. Г.</td> </tr> <tr> <td>-24</td> <td>Хабазов В. Г. R:567 0:3 Хабазов В. Г.</td> </tr> </table>										3...4		-23	Ефремов А. А. R:311 0:3 Хабазов В. Г.	-24	Хабазов В. Г. R:567 0:3 Хабазов В. Г.																																																				
3...4																																																																			
-23	Ефремов А. А. R:311 0:3 Хабазов В. Г.																																																																		
-24	Хабазов В. Г. R:567 0:3 Хабазов В. Г.																																																																		
<table border="1" style="width: 100%; border-collapse: collapse; text-align: center;"> <tr> <td colspan="2">17...20</td> <td colspan="2">17...24</td> <td colspan="2">17...20</td> <td colspan="2">17...18</td> <td colspan="2">7...8</td> </tr> <tr> <td>-2</td> <td>Кулешов С. Н. R:291 Тех Галицын Р. М.</td> <td>-1</td> <td>Кеменов Н. С. R:159 2:0 Кулешов С. Н.</td> <td>-4</td> <td>Лукин С. В. R:109 0:2 Востриков В. В.</td> <td>-5</td> <td>Востриков В. В.</td> <td>-27</td> <td>Данилов Е. О. R:380 0:2 Клещин П. А.</td> </tr> <tr> <td>-3</td> <td>Галицын Р. М.</td> <td>-5</td> <td>Кузнецов С. А. R:191 0:2 Попов А. Ю.</td> <td>-6</td> <td>Попов А. Ю. R:109 2:1 Доценко А. Г.</td> <td>-7</td> <td>Доценко А. Г.</td> <td>-28</td> <td>Клещин П. А.</td> </tr> <tr> <td>-8</td> <td>Лаутин В. Е. R:34 0:2 Доценко А. Г.</td> <td>-10</td> <td>Доценко А. Г. R:279 2:0 Новиков Н. А.</td> <td>-8</td> <td>Кеменов Н. С. R:159 2:0 Востриков В. В.</td> <td>-9</td> <td>Востриков В. В.</td> <td>-35</td> <td>Пилюгин А. Н. R:161 2:0 Булавин Н. С.</td> </tr> <tr> <td>-9</td> <td>Доценко А. Г.</td> <td>-10</td> <td>Новиков Н. А.</td> <td>-9</td> <td>Востриков В. В.</td> <td>-10</td> <td>Новиков Н. А.</td> <td>-36</td> <td>Булавин Н. С.</td> </tr> </table>										17...20		17...24		17...20		17...18		7...8		-2	Кулешов С. Н. R:291 Тех Галицын Р. М.	-1	Кеменов Н. С. R:159 2:0 Кулешов С. Н.	-4	Лукин С. В. R:109 0:2 Востриков В. В.	-5	Востриков В. В.	-27	Данилов Е. О. R:380 0:2 Клещин П. А.	-3	Галицын Р. М.	-5	Кузнецов С. А. R:191 0:2 Попов А. Ю.	-6	Попов А. Ю. R:109 2:1 Доценко А. Г.	-7	Доценко А. Г.	-28	Клещин П. А.	-8	Лаутин В. Е. R:34 0:2 Доценко А. Г.	-10	Доценко А. Г. R:279 2:0 Новиков Н. А.	-8	Кеменов Н. С. R:159 2:0 Востриков В. В.	-9	Востриков В. В.	-35	Пилюгин А. Н. R:161 2:0 Булавин Н. С.	-9	Доценко А. Г.	-10	Новиков Н. А.	-9	Востриков В. В.	-10	Новиков Н. А.	-36	Булавин Н. С.								
17...20		17...24		17...20		17...18		7...8																																																											
-2	Кулешов С. Н. R:291 Тех Галицын Р. М.	-1	Кеменов Н. С. R:159 2:0 Кулешов С. Н.	-4	Лукин С. В. R:109 0:2 Востриков В. В.	-5	Востриков В. В.	-27	Данилов Е. О. R:380 0:2 Клещин П. А.																																																										
-3	Галицын Р. М.	-5	Кузнецов С. А. R:191 0:2 Попов А. Ю.	-6	Попов А. Ю. R:109 2:1 Доценко А. Г.	-7	Доценко А. Г.	-28	Клещин П. А.																																																										
-8	Лаутин В. Е. R:34 0:2 Доценко А. Г.	-10	Доценко А. Г. R:279 2:0 Новиков Н. А.	-8	Кеменов Н. С. R:159 2:0 Востриков В. В.	-9	Востриков В. В.	-35	Пилюгин А. Н. R:161 2:0 Булавин Н. С.																																																										
-9	Доценко А. Г.	-10	Новиков Н. А.	-9	Востриков В. В.	-10	Новиков Н. А.	-36	Булавин Н. С.																																																										
<table border="1" style="width: 100%; border-collapse: collapse; text-align: center;"> <tr> <td colspan="2">9...16</td> <td colspan="2">9...12</td> <td colspan="2">9...10</td> <td colspan="2">5...8</td> <td colspan="2">5...6</td> </tr> <tr> <td>-11</td> <td>Пилюгин А. Н. R:161 2:0 Захаров М. И.</td> <td>-12</td> <td>Пилюгин А. Н. R:161 0:2 Устинов В. А.</td> <td>-13</td> <td>Бирев В. А. R:402 Тех Устинов В. А.</td> <td>-14</td> <td>Устинов В. А. R:200 0:2 Старых М. Ю.</td> <td>-19</td> <td>Данилов Е. О. R:38 0:2 Чесноков А. А.</td> <td>-20</td> <td>Чесноков А. А. R:203 0:2 Орлович А. С.</td> </tr> <tr> <td>-15</td> <td>Новиков Н. А. R:150 0:2 Старых М. Ю.</td> <td>-16</td> <td>Старых М. Ю. R:109 2:0 Булавин Н. С.</td> <td>-17</td> <td>Булавин Н. С. R:103 2:0 Козлов А. А.</td> <td>-18</td> <td>Козлов А. А.</td> <td>-21</td> <td>Орлович А. С. R:454 2:1 Клещин П. А.</td> <td>-22</td> <td>Клещин П. А.</td> </tr> <tr> <td>-19</td> <td>Данилов Е. О. R:38 0:2 Чесноков А. А.</td> <td>-20</td> <td>Чесноков А. А. R:203 0:2 Орлович А. С.</td> <td>-21</td> <td>Орлович А. С. R:454 2:1 Клещин П. А.</td> <td>-22</td> <td>Клещин П. А.</td> <td>-49</td> <td>Востриков В. В. R:279 0:2 Доценко А. Г.</td> <td>-50</td> <td>Доценко А. Г.</td> </tr> <tr> <td>-49</td> <td>Востриков В. В. R:279 0:2 Доценко А. Г.</td> <td>-50</td> <td>Доценко А. Г.</td> <td>-49</td> <td>Востриков В. В.</td> <td>-50</td> <td>Доценко А. Г.</td> <td>-39</td> <td>Бирев В. А. R:402 Тех Козлов А. А.</td> <td>-40</td> <td>Козлов А. А.</td> </tr> </table>										9...16		9...12		9...10		5...8		5...6		-11	Пилюгин А. Н. R:161 2:0 Захаров М. И.	-12	Пилюгин А. Н. R:161 0:2 Устинов В. А.	-13	Бирев В. А. R:402 Тех Устинов В. А.	-14	Устинов В. А. R:200 0:2 Старых М. Ю.	-19	Данилов Е. О. R:38 0:2 Чесноков А. А.	-20	Чесноков А. А. R:203 0:2 Орлович А. С.	-15	Новиков Н. А. R:150 0:2 Старых М. Ю.	-16	Старых М. Ю. R:109 2:0 Булавин Н. С.	-17	Булавин Н. С. R:103 2:0 Козлов А. А.	-18	Козлов А. А.	-21	Орлович А. С. R:454 2:1 Клещин П. А.	-22	Клещин П. А.	-19	Данилов Е. О. R:38 0:2 Чесноков А. А.	-20	Чесноков А. А. R:203 0:2 Орлович А. С.	-21	Орлович А. С. R:454 2:1 Клещин П. А.	-22	Клещин П. А.	-49	Востриков В. В. R:279 0:2 Доценко А. Г.	-50	Доценко А. Г.	-49	Востриков В. В. R:279 0:2 Доценко А. Г.	-50	Доценко А. Г.	-49	Востриков В. В.	-50	Доценко А. Г.	-39	Бирев В. А. R:402 Тех Козлов А. А.	-40	Козлов А. А.
9...16		9...12		9...10		5...8		5...6																																																											
-11	Пилюгин А. Н. R:161 2:0 Захаров М. И.	-12	Пилюгин А. Н. R:161 0:2 Устинов В. А.	-13	Бирев В. А. R:402 Тех Устинов В. А.	-14	Устинов В. А. R:200 0:2 Старых М. Ю.	-19	Данилов Е. О. R:38 0:2 Чесноков А. А.	-20	Чесноков А. А. R:203 0:2 Орлович А. С.																																																								
-15	Новиков Н. А. R:150 0:2 Старых М. Ю.	-16	Старых М. Ю. R:109 2:0 Булавин Н. С.	-17	Булавин Н. С. R:103 2:0 Козлов А. А.	-18	Козлов А. А.	-21	Орлович А. С. R:454 2:1 Клещин П. А.	-22	Клещин П. А.																																																								
-19	Данилов Е. О. R:38 0:2 Чесноков А. А.	-20	Чесноков А. А. R:203 0:2 Орлович А. С.	-21	Орлович А. С. R:454 2:1 Клещин П. А.	-22	Клещин П. А.	-49	Востриков В. В. R:279 0:2 Доценко А. Г.	-50	Доценко А. Г.																																																								
-49	Востриков В. В. R:279 0:2 Доценко А. Г.	-50	Доценко А. Г.	-49	Востриков В. В.	-50	Доценко А. Г.	-39	Бирев В. А. R:402 Тех Козлов А. А.	-40	Козлов А. А.																																																								
<table border="1" style="width: 100%; border-collapse: collapse; text-align: center;"> <tr> <td colspan="2">21...24</td> <td colspan="2">21...22</td> <td colspan="2">13...16</td> <td colspan="2">13...14</td> <td colspan="2">23...24</td> </tr> <tr> <td>-45</td> <td>Кулешов С. Н. R:291 Тех Лукин С. В.</td> <td>-46</td> <td>Лукин С. В. R:109 0:2 Новиков Н. А.</td> <td>-31</td> <td>Захаров М. И. R:83 Тех Бирев В. А.</td> <td>-32</td> <td>Бирев В. А.</td> <td>-53</td> <td>Кулешов С. Н. R:291 Тех Кузнецов С. А.</td> </tr> <tr> <td>-47</td> <td>Кузнецов С. А. R:191 Тех Новиков Н. А.</td> <td>-48</td> <td>Новиков Н. А. R:150 Тех Козлов А. А.</td> <td>-33</td> <td>Новиков Н. А. R:150 2:0 Козлов А. А.</td> <td>-34</td> <td>Козлов А. А.</td> <td>-54</td> <td>Кузнецов С. А.</td> </tr> </table>										21...24		21...22		13...16		13...14		23...24		-45	Кулешов С. Н. R:291 Тех Лукин С. В.	-46	Лукин С. В. R:109 0:2 Новиков Н. А.	-31	Захаров М. И. R:83 Тех Бирев В. А.	-32	Бирев В. А.	-53	Кулешов С. Н. R:291 Тех Кузнецов С. А.	-47	Кузнецов С. А. R:191 Тех Новиков Н. А.	-48	Новиков Н. А. R:150 Тех Козлов А. А.	-33	Новиков Н. А. R:150 2:0 Козлов А. А.	-34	Козлов А. А.	-54	Кузнецов С. А.																												
21...24		21...22		13...16		13...14		23...24																																																											
-45	Кулешов С. Н. R:291 Тех Лукин С. В.	-46	Лукин С. В. R:109 0:2 Новиков Н. А.	-31	Захаров М. И. R:83 Тех Бирев В. А.	-32	Бирев В. А.	-53	Кулешов С. Н. R:291 Тех Кузнецов С. А.																																																										
-47	Кузнецов С. А. R:191 Тех Новиков Н. А.	-48	Новиков Н. А. R:150 Тех Козлов А. А.	-33	Новиков Н. А. R:150 2:0 Козлов А. А.	-34	Козлов А. А.	-54	Кузнецов С. А.																																																										
<table border="1" style="width: 100%; border-collapse: collapse; text-align: center;"> <tr> <td colspan="2">25...26</td> </tr> <tr> <td>-43</td> <td>Галицын Р. М. R:321 Тех Лаутин В. Е.</td> </tr> <tr> <td>-44</td> <td>Лаутин В. Е. R:34 Тех Лаутин В. Е.</td> </tr> </table>										25...26		-43	Галицын Р. М. R:321 Тех Лаутин В. Е.	-44	Лаутин В. Е. R:34 Тех Лаутин В. Е.																																																				
25...26																																																																			
-43	Галицын Р. М. R:321 Тех Лаутин В. Е.																																																																		
-44	Лаутин В. Е. R:34 Тех Лаутин В. Е.																																																																		

Главный судья  
Главный секретарь



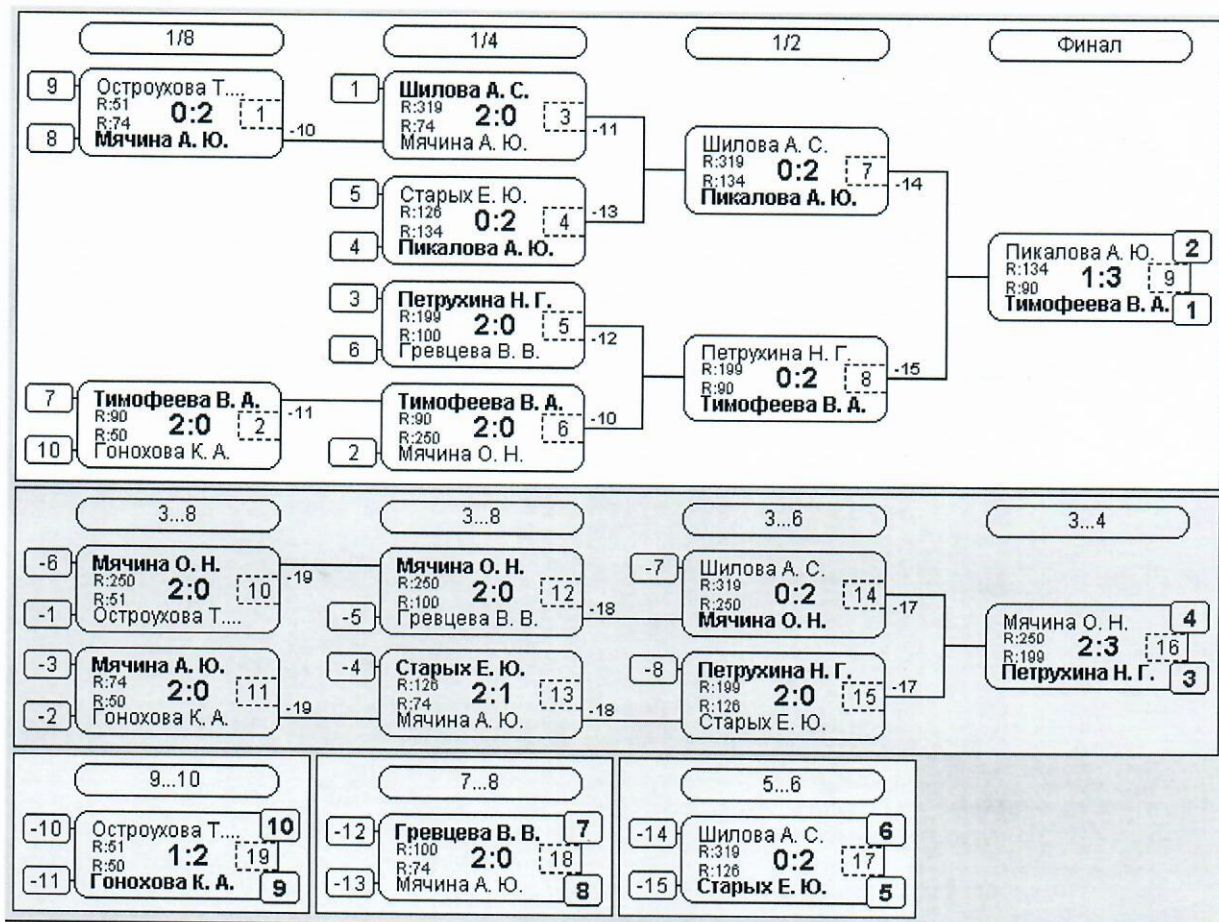
Владимир Юрьевич Гулевский  
Лиана Владимировна Лукьянчикова

# ЛИЧНЫЕ СОРЕВНОВАНИЯ. ЖЕНЩИНЫ

## Список участников

N	Участник	Город	Год рожд.	Рейтинг	Дельта	Место
1	Гонохова Ксения Анатольевна	Липецкая обл., Лебедянский р-н	1996	50.48	0.64	9
2	Гревцева Виолета Владимировна	Липецкая обл., Долгоруково	2007	100.00	1.47	7
3	Мячина Анастасия Юрьевна	Тербунский р-н	2003	73.93	1.86	8
4	Мячина Ольга Николаевна	Липецкая обл., Тербунский р-н	1983	249.60	-0.72	4
5	Остроухова Татьяна Николаевна	Липецкая обл., Задонский р-н	1971	51.13	-1.78	10
6	Петрухина Надежда Геннадьевна	Липецкая обл., Лебедянь	2007	198.72	1.51	3
7	Пикалова Анастасия Юрьевна	Липецкая обл., Долгоруковский р-н	1993	133.62	6.12	2
8	Старых Екатерина Юрьевна	Липецкая обл., Липецк	2008	126.39	5.59	5
9	Тимофеева Вероника Андреевна	Липецкая обл., Липецк	2011	89.80	13.46	1
10	Шилова Агла Сергеевна	Липецкая обл., Липецк	1990	318.80	-7.47	6

## ТУРНИРНАЯ ТАБЛИЦА



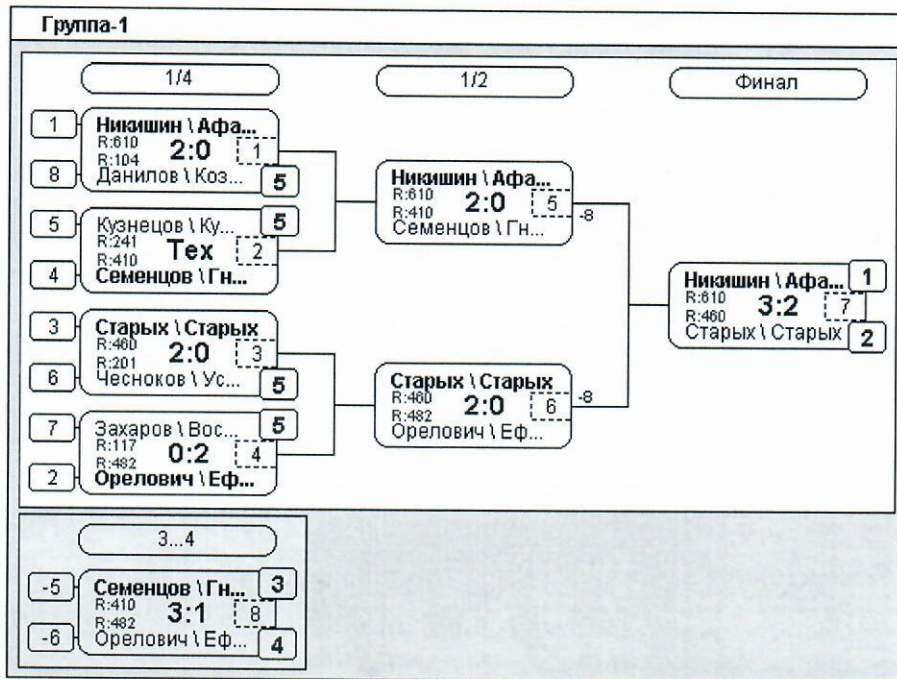
Главный судья  
Главный секретарь



Владимир Юрьевич Гулевский  
Лиана Владимировна Лукьянчикова

## ПАРНЫЕ МУЖСКИЕ СОРЕВНОВАНИЯ

№	Участник	Город	Год рожд.	Рейтинг	Дельта	Место
1	Данилов \ Козлов			103.99	0.00	5
2	Захаров \ Востриков			116.53	0.00	5
3	Кузнецов \ Кулешов			240.67	0.00	5
4	Никишин \ Афанасов			609.50	0.00	1
5	Орелович \ Ефремов			482.30	0.00	4
6	Семенов \ Гниденко			410.07	0.00	3
7	Старых \ Старых			459.80	0.00	2
8	Чесноков \ Устинов			201.27	0.00	5



Главный судья  
Главный секретарь



Владимир Юрьевич Гулевский  
Лиана Владимировна Лукьянчикова



## ПАРНЫЕ ЖЕНСКИЕ СОРЕВНОВАНИЯ

№	Участник	Город	Год рожд.	Рейтинг	Дельта	Место
1	Мячина \ Мячина			161.76	0.00	1
2	Петрухина \ Гонохова			124.60	0.00	4
3	Старых \ Тимофеева			108.09	0.00	2
4	Шилова \ Пикалова			226.21	0.00	3



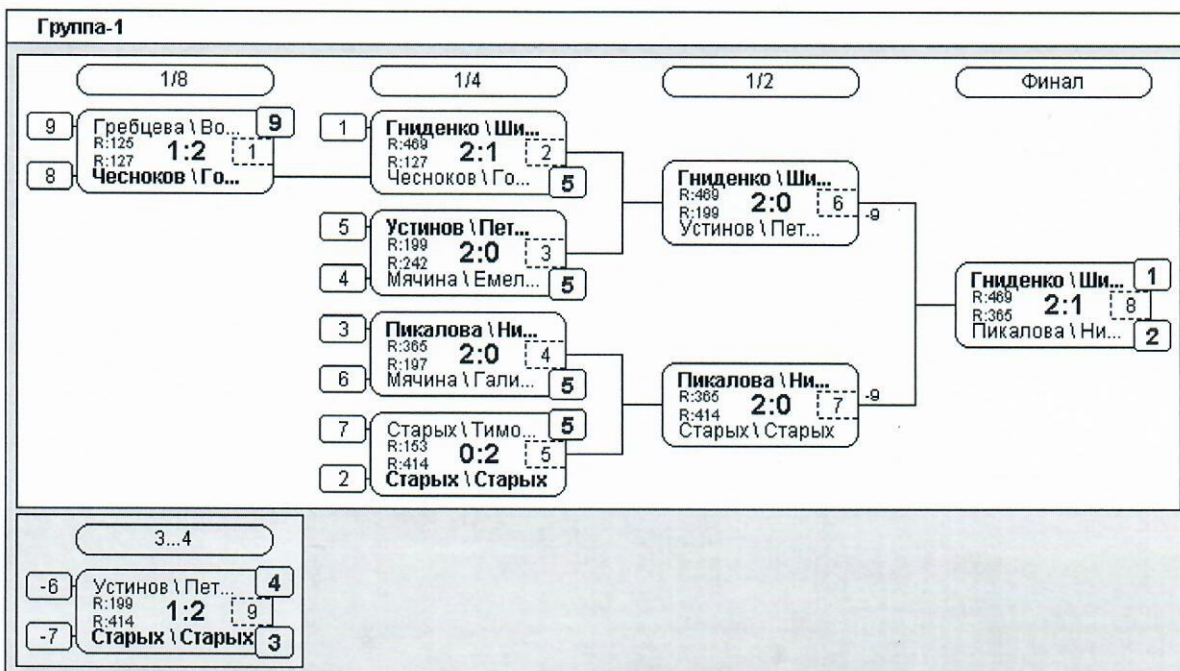
Главный судья  
Главный секретарь



Владимир Юрьевич Гулевский  
Лиана Владимировна Лукьянчикова

## ПАРЫ МИКСТ

N	Участник	Город	Год рожд.	Рейтинг	Дельта	Место
1	Гниденко \ Шилова			468.71	0.00	1
2	Гребцева \ Востриков			125.00	0.00	9
3	Мячина \ Галицын			197.46	0.00	5
4	Мячина \ Емельянов			241.89	0.00	5
5	Пикалова \ Никишин			365.33	0.00	2
6	Старых \ Старых			414.40	0.00	3
7	Старых \ Тимофеева			153.50	0.00	5
8	Устинов \ Петружина			199.36	0.00	4
9	Чесноков \ Гонохова			126.51	0.00	5



Главный судья  
Главный секретарь



Владимир Юрьевич Гулевский  
Лиана Владимировна Лукьянчикова